

inaqua®

MANUAL DE INSTALAÇÃO



REFLETORES
SUBAQUÁTICOS

01. INFORMAÇÕES GERAIS

Os refletores Inaqua, possuem tecnologia específica para a iluminação de piscinas de concreto, vinil ou fibra de vidro, possibilitando a utilização da mesma no período noturno, além de aprimorá-la esteticamente. Testado, inspecionado e embalado em nossa fábrica, este produto garante valores agregados como qualidade, eficiência e durabilidade. Para a sua utilização, devem ser seguidas todas as orientações deste manual.

01.1 RECOMENDAÇÕES DE ILUMINAÇÃO

Utilizar: 1 Refletor a cada 24 m² (residências) - 1 Refletor a cada 12 m² (piscinas públicas)

01.2 ACESSÓRIOS PARA INSTALAÇÃO

A instalação dos refletores requer o uso obrigatório de transformadores de segurança série TRB, de 127/220 V para 12V, conforme os modelos a seguir:

TRB 150 (150VA) para 1 Refletor

TRB 250 (250VA) para 2 Refletor

TRB 500 (500VA) para 4 Refletor

02. INSTALAÇÃO

Independente do tipo de piscina, a montagem dos eletrodutos e da caixa de passagem é o primeiro passo para a instalação do refletor. Use eletroduto de PVC e material de vedação de boa qualidade em suas extremidades.

02.1 PRINCIPAIS COMPONENTES

Os refletores são constituídos de dois conjuntos: o miolo e o nicho. O conjunto miolo é formado por: espelho com flange com rosca (1); uma lente (2); uma guarnição (3); um defletor (4); uma lâmpada H4 12V 60/55W (5); um cone de cobre (6); uma flange sem rosca (7); três molas (8) e seis parafusos (9) conforme figura 1.

O conjunto nicho apresenta-se de duas maneiras: um para piscinas de alvenaria, que se constitui apenas do nicho em si, e outro para piscinas de vinil e fibra de vidro, o qual possui 6 componentes, especificados na figura 4.

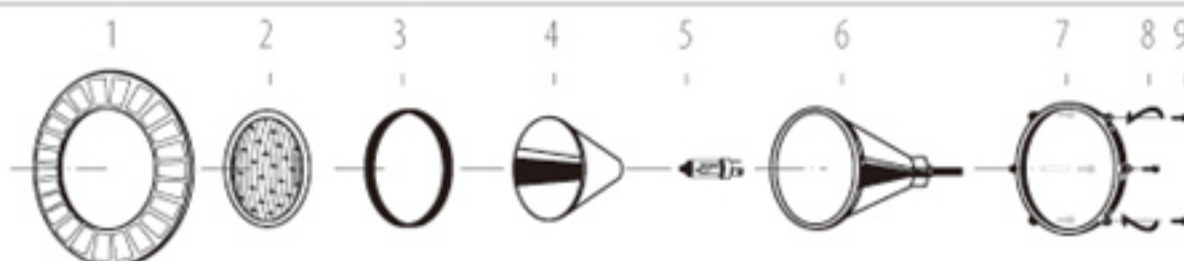
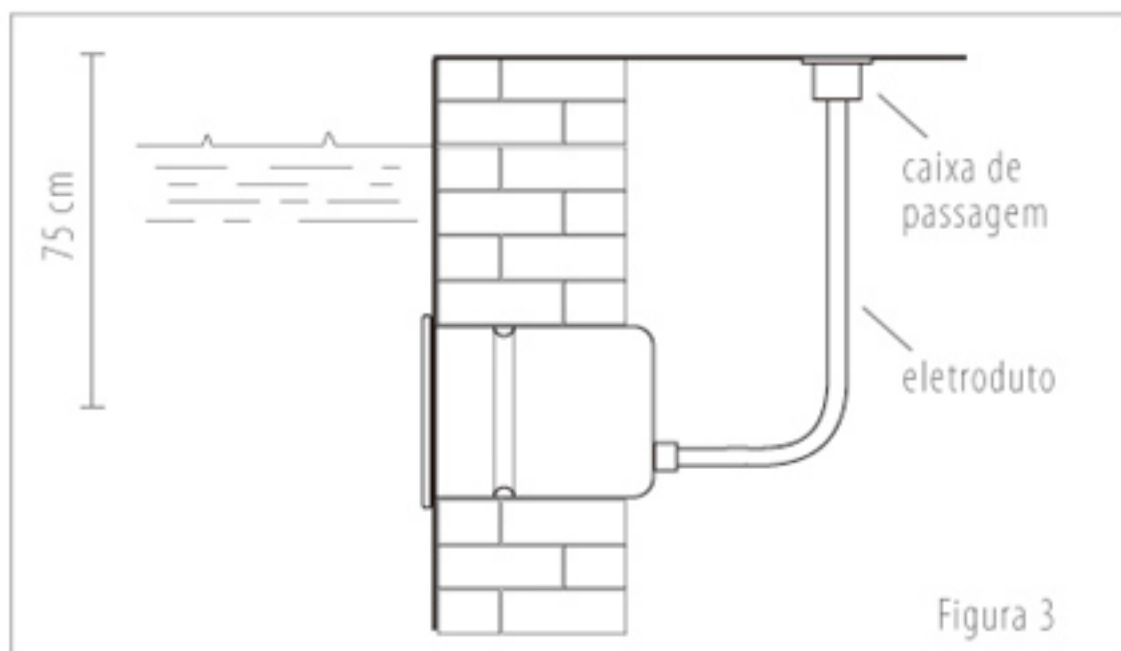
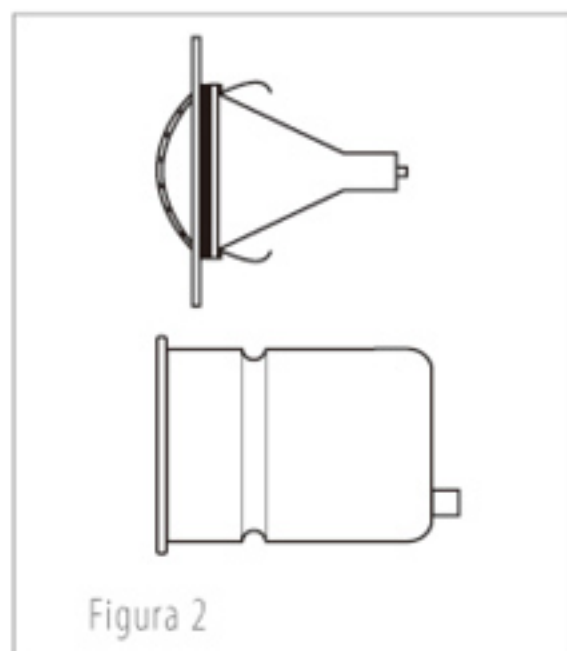


Figura 1

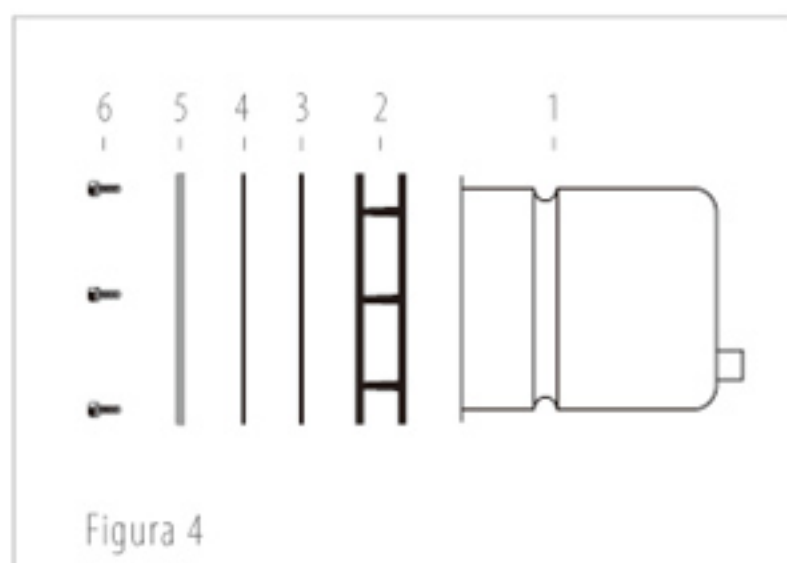
02.2 PISCINA DE ALVENARIA

Retire o conjunto miolo de dentro do nicho, como indicado na figura 2. Instale o nicho na parede da piscina, chumbando-o de forma a deixar a borda do nicho para fora do concreto (figura 3).



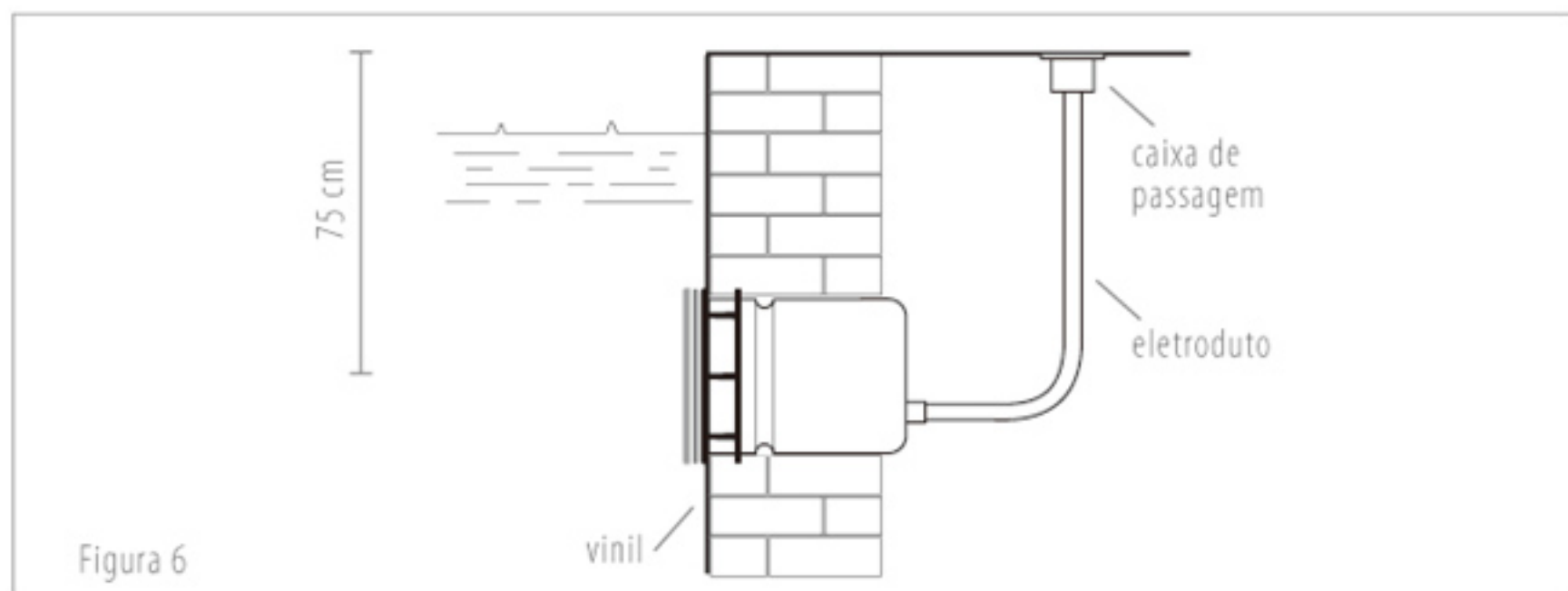
02.3 PISCINA DE VINIL E FIBRA DE VIDRO

Retire o conjunto miolo de dentro do nicho de vinil. Desmonte o conjunto nicho como indicado na figura 4. Instale o nicho (1) na parede da piscina, chumbando-o juntamente com o suporte do refletor (2), de forma a deixar a borda do nicho e os orifícios do suporte para fora do concreto. Deve-se inserir os elementos na seguinte ordem: a borracha (3), o vinil, novamente outra borracha (4), a flange (5) e, por último, os parafusos (6), seguindo o esquema da figura 4 e 6. Em seguida é necessário fazer o recorte do vinil internamente ao aro do refletor.



Dimensões do REFLETOR			
	A	B	C
Americano	150 mm	135 mm	120 mm
Bi-iodo	197 mm	140 mm	175 mm

Dimensões do NICHOS			
	A	B	C
Americano	130 mm	153 mm	100 mm
Bi-iodo	180 mm	146 mm	171 mm



02.4 ENCAIXE DO CONJUNTO REFLETOR

Deve ser instalado após a colocação do nicho na parede da piscina. Coloque o conjunto miolo na borda da piscina, passe o cabo de alimentação por dentro do nicho e introduza sua extremidade até a caixa de passagem. Faça a instalação elétrica e puxe a sobra do cabo de volta ao nicho, enrolando e alojando-a dentro do próprio nicho.

⚠️ ATENÇÃO

Não corte ou reduza o cabo de alimentação dos refletores, pois será utilizado de todo o seu comprimento quando for necessário fazer algum reparo.

⚠️ IMPORTANTE

Após o encaixe do conjunto miolo ao nicho, **jamais coloque silicone, rejunte ou qualquer outro produto** que impeça a passagem de água para dentro do nicho. Este equipamento foi projetado para que a água faça o resfriamento da lâmpada, sem entrar no conjunto miolo, mas sim no espaço entre o conjunto miolo e nicho.

03. INSTALAÇÃO ELÉTRICA

A Potência do equipamento é de 115W. A linha elétrica de alimentação do transformador deve estar protegida por dispositivos DR de alta sensibilidade (corrente diferencial residual/nominal não superior a 30mA).

O Transformador deve ser instalado a pelo menos 2m de distância da borda da piscina e dentro de um invólucro fechado, protegido contra respingos.

ATENÇÃO

O aterramento é de fundamental importância para sua segurança e de sua instalação, evitando choque elétrico, e deve ser executado por pessoa qualificada seguindo a norma NBR 5410 da ABNT.

03.1 INSTALAÇÃO ELÉTRICA PASSO A PASSO

1. Conecte a linha elétrica de alimentação da entrada da rede aos bornes apropriados do transformador, de acordo com a tensão de rede (127 ou 220V);
2. Passe três cabos de alimentação, conforme indicado na tabela abaixo, desde o transformador até a caixa de ligação. Para medidas acima de 20m contatar engenheiro eletricista;

Distância (m)	1	2	3	4-5	6-9	10-16	17
Cabo (mm ²)	4	6	10	16	25	35	50

3. Ligue os fios (preto e branco) de alimentação da lâmpada à saída do transformador (12V);
4. Conecte o fio terra (verde ou azul) ao borne "0" do transformador;
5. Utilize, obrigatoriamente, FITA ISOLANTE DE ALTA FUSÃO para impedir a entrada de umidade.

 Somente ligar o refletor após instalação completa e total imersão na água.

ATENÇÃO

É obrigatório o **uso de fita isolante de alta fusão** e o **preenchimento da caixa de passagem com parafina**, devendo esta ser adicionada ainda em sua forma líquida, até o preenchimento de toda a caixa de passagem, bem como dos orifícios de suas conexões mecânicas.

04. MANUTENÇÃO

Desligue a energia elétrica na chave geral. Desencaixe o conjunto miolo com o auxílio de uma chave de fenda e retire-o do nicho, colocando-o sobre a borda da piscina. Seque bem todo o conjunto e vá soltando os parafusos uniformemente. Faça a manutenção necessária, porém, não toque a lâmpada com os dedos, use a própria proteção que vem na embalagem da mesma. Aperte bem os parafusos uniformemente. Por fim, enrole e aloje o cabo de alimentação dentro do nicho. Em seguida, reencaixe o conjunto miolo no seu lugar.

TERMO DE GARANTIA

PRAZO

A garantia inicia-se a partir da data de emissão da nota fiscal de compra e venda, no prazo de 1 (um) ano (aqui estão inclusos o prazo de 90 (noventa) dias obrigatórios determinado pelo Código de Defesa do Consumidor).

COBERTURA

Esta garantia cobre peças de reposição, com exceção da lâmpada.

Não nos responsabilizamos por danos causados a outros equipamentos/acessórios que não sejam de nossa fabricação/distribuição.

PERDA DA GARANTIA

Esta garantia será cancelada caso ocorram defeitos provocados por negligência, imperícia, mau uso, instalação incorreta, quebra por esforço mecânico, surtos de tensão pela rede elétrica, remoção dos lacres, qualquer outra causa que não seja originada por defeito de fabricação ou infringir qualquer uma das normas deste manual.

TRANSPORTE

Caso haja necessidade de enviar o equipamento para a fábrica, as despesas com embalagem, frete e seguro serão suportadas pelo remetente.

DOCUMENTOS

Caso o produtos apresente defeito, entre em contato com a loja onde a compra foi efetuada. É necessário a apresentação deste certificado acompanhado da respectiva nota fiscal de compra.



Indústria e Comércio de Produtos para Piscinas Ltda.
Rodovia Melo Peixoto, 528 . CEP 86185-700 . Cambé / PR
Comercial (43) 3028-8950 . Indústria (43) 3253-1838
inaqua@inaqua.com.br . www.inaqua.com.br